

563.50

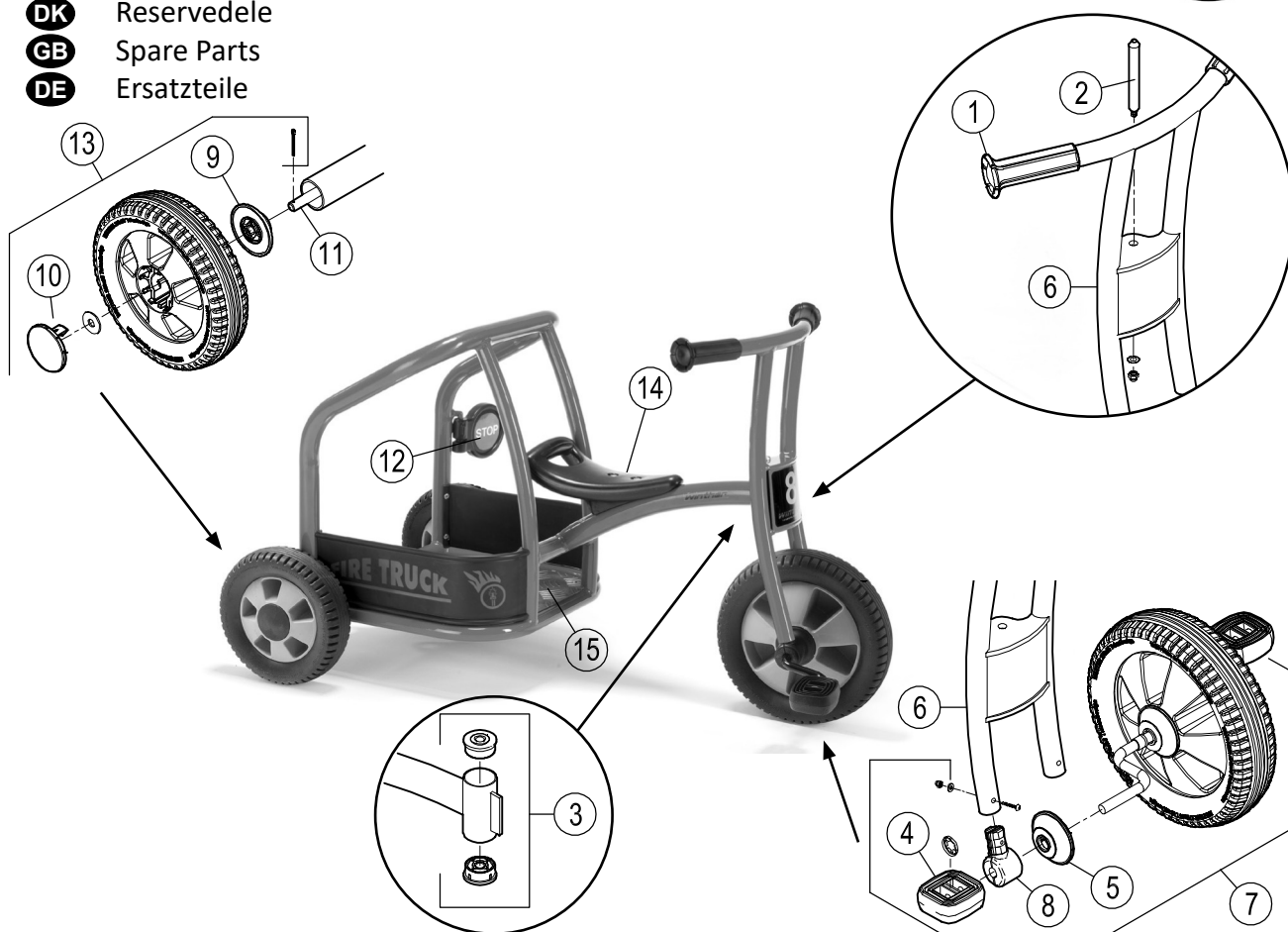


EN 71

ASTM F963



- DK** Reservedele
- GB** Spare Parts
- DE** Ersatzteile



Pos.		Pos.		Pos.	
1	x2	7	x1	12	x1
2	x1	8	x2	13	x1
3	x2	9	x2	14	x1
4	x2	10	x2	15	x1
5	x2	11	x1		
6	x1				



563.50

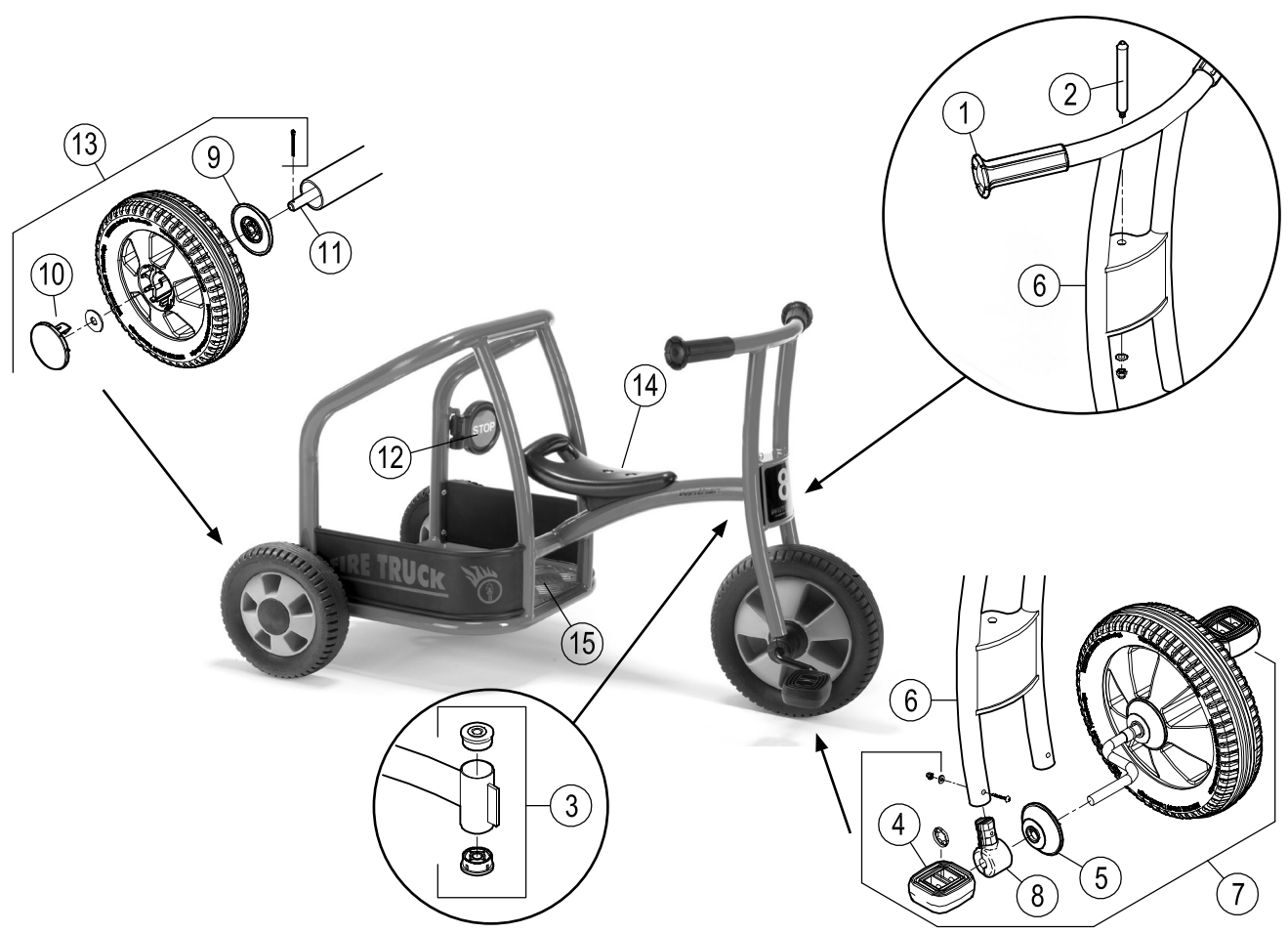


EN 71

ASTM F963



- DK** Reservedele
- GB** Spare Parts
- DE** Ersatzteile



563.50					
Version					
Pos.	1.0				
1	50403				
2	50401				
3	50404				
4	50410				
5	50270				
6	50275				
7	50278				
8	50406				
9	50283				
10	50284				
11	50293				
12	50481				
13	50287				
14	50480				
15	50498				